

Deshydrateur

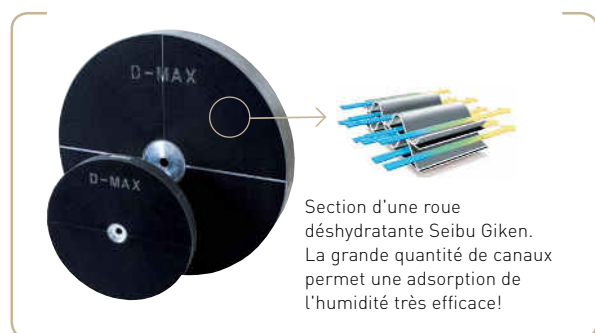
CONSORB DC-50 R



Capacité de déshumidification à 20°C / 60%RF
3 kg/h

Débit d'air sec
550 m³/h

- Roue lavable
- Pas de perte d'adsorbant
- Carrosserie en inox
- Batterie autorégulante
- Maintenance aisée
- Longue durée de vie

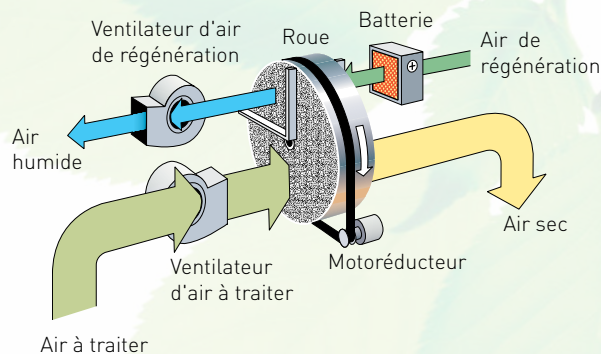


Section d'une roue déshydratante Seibu Giken. La grande quantité de canaux permet une adsorption de l'humidité très efficace!



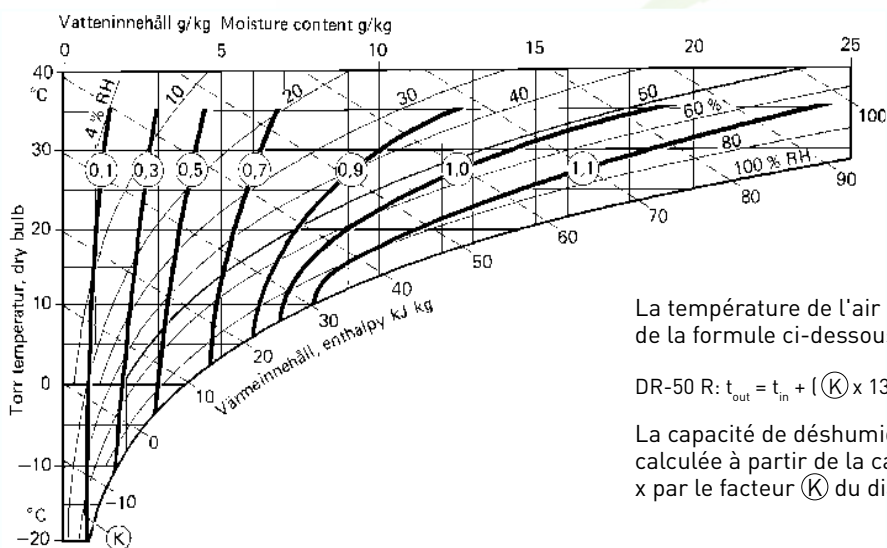
DONNEES TECHNIQUES

Deshydrateur type	DC -50R
Capacité nominale ¹ (kg/h)	3,0
Débit d'air sec ² (m³/h)	550
Pression statique disponible (Pa)	150
Débit d'air humide ² (m³/h)	150
Pression statique disponible (Pa)	100
Puissance de régénération (kW)	5,0
Consommation électrique maxi (kW)	5,5
Fusible 3 x 400 V / 50Hz, (A)	16
Poids (kg)	63



- ¹ Valable pour des conditions d'entrée de 20°C / 60%RH, et débits d'air nominaux. Pour des conditions d'air différentes, la capacité sera calculée à l'aide du diagramme de correction ci-dessous.
- ² Débit d'air avec une densité de 1,20 kg/m³.

DIAGRAMME DE CORRECTION

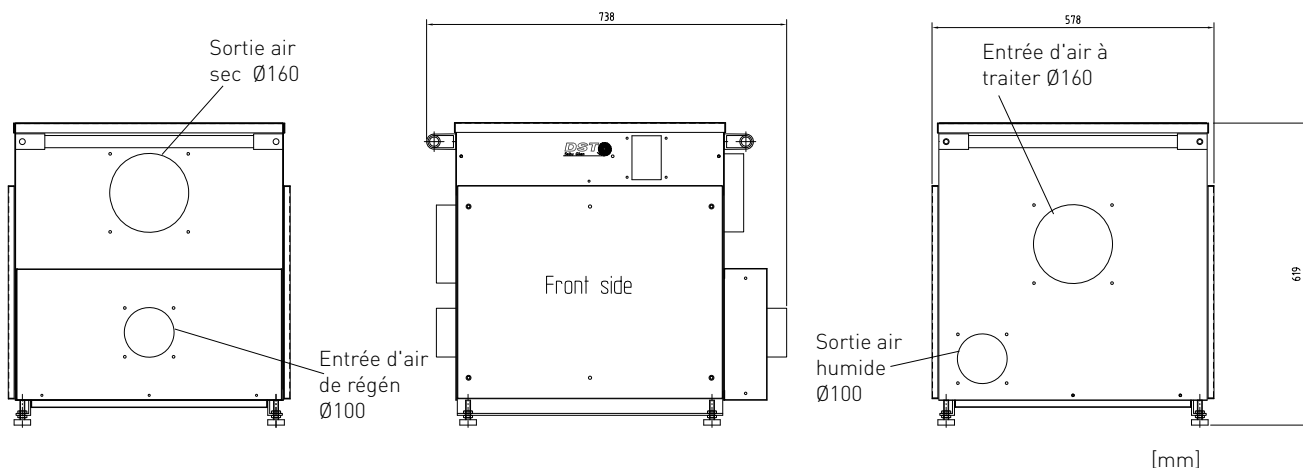


La température de l'air sec est calculée à partir de la formule ci-dessous:

$$DR-50 R: t_{out} = t_{in} + (K \times 13) + 5$$

La capacité de déshumidification est calculée à partir de la capacité nominale x par le facteur (K) du diagramme de

DIMENSIONS



Changement sans préavis. Télécharger le plan d'installation sur www.dst-sg.com

Seibu Giken DST AB

Avestagatan 33 | SE-163 53 Spånga, Sweden

Tel +46 8 445 77 20 | Fax +46 8 445 77 39

www.dst-sg.com | info@dst-sg.com